

文物再想像

筆筒轉轉趣

設計發想自：清 乾隆 洋彩萬年甲子筆筒
動手彩繪組裝屬於自己的旋轉筆筒！

此教材1式3張；旋轉筆筒上、下及內層結構各1張。
本頁為第1張（上層結構）

教案設計：張宇文

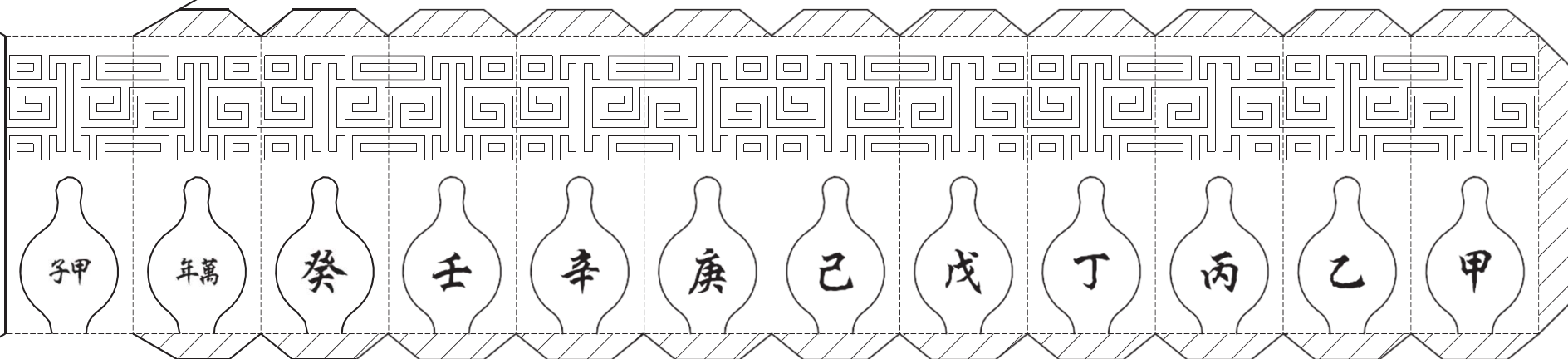
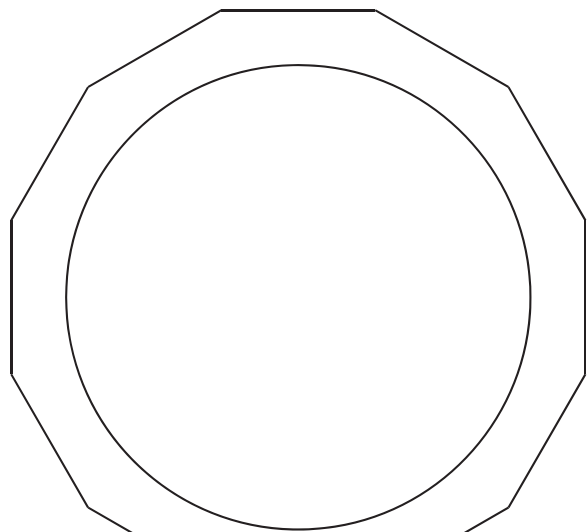
符號說明

—— 切割線

----- 折線

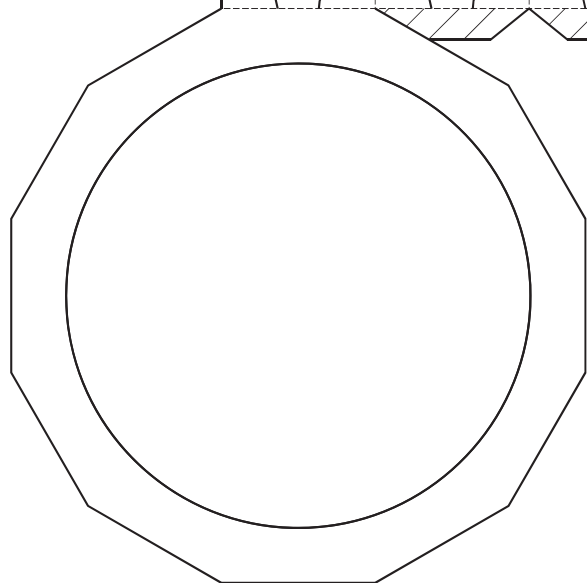
▨ 黏合區

紙張建議厚度200磅



清 乾隆 洋彩萬年甲子筆筒

清朝景德鎮在乾隆八年時，以創新的姿態製作出能轉動的瓷器。此筆筒可旋轉活動，製作時以口緣連器內壁為一片，器底為一片，器外壁上、下半身各為一片，共四片燒成後組合而成的。將外壁上、下部分套入內壁，將器底盤與內壁黏合，則器外壁上部可旋轉自如。器外壁上、下部分合畫成葫蘆瓜形開光，其內於黃釉地上墨書十個天干、十二個地支，兩者配合轉一輪其最小公倍數為六十，即是一甲子六十年的萬年甲子曆。器外壁以葫蘆、葉藤作連續圖案裝飾，以藍釉卷草紋成錦地，以喻瓜瓞綿延。器內壁及器底皆以碧湖綠彩釉，底有留方格空白書以紅彩「乾隆年製」篆款。



文物再想像

筆筒轉轉趣

設計發想自：清 乾隆 洋彩萬年甲子筆筒
動手彩繪組裝屬於自己的旋轉筆筒！

此教材1式3張：旋轉筆筒上、下及內層結構各1張。
本頁為第2張（下層結構）

教案設計：張宇文

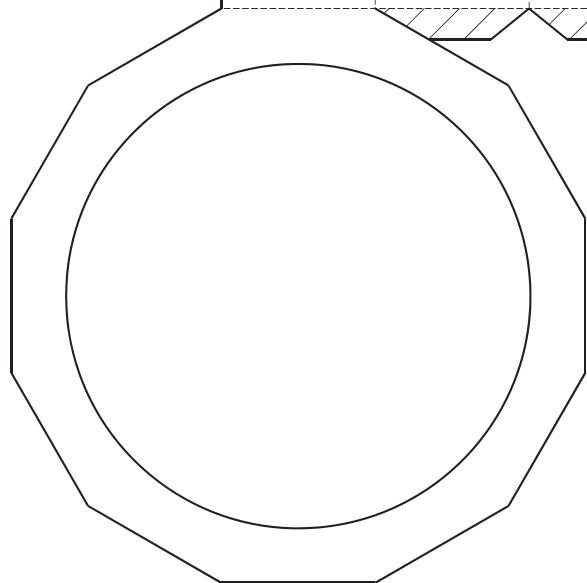
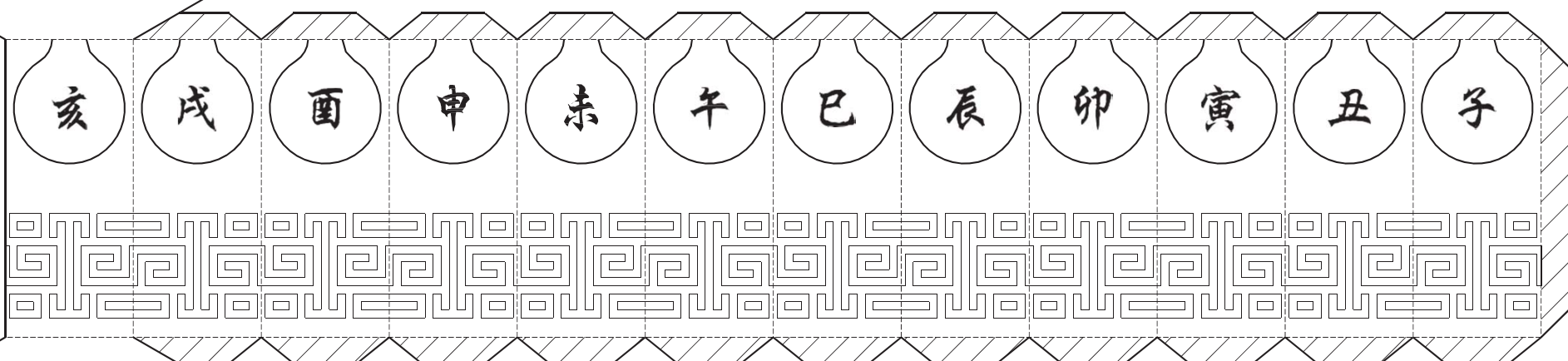
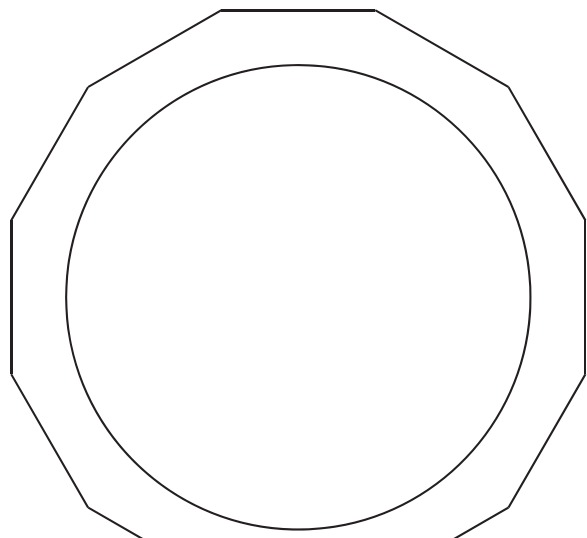
符號說明

—— 切割線

----- 折線

▨ 黏合區

紙張建議厚度200磅



使用工具

美工刀或剪刀、壓線筆、鐵尺、色鉛筆、膠水。

【操作前請先確保瞭解各項工具的使用方式，確保安全】

文物再想像

筆筒轉轉趣

設計發想自：清 乾隆 洋彩萬年甲子筆筒
動手彩繪組裝屬於自己的旋轉筆筒！

此教材1式3張；旋轉筆筒上、下及內層結構各1張。
本頁為第3張（內層結構）

教案設計：張宇文

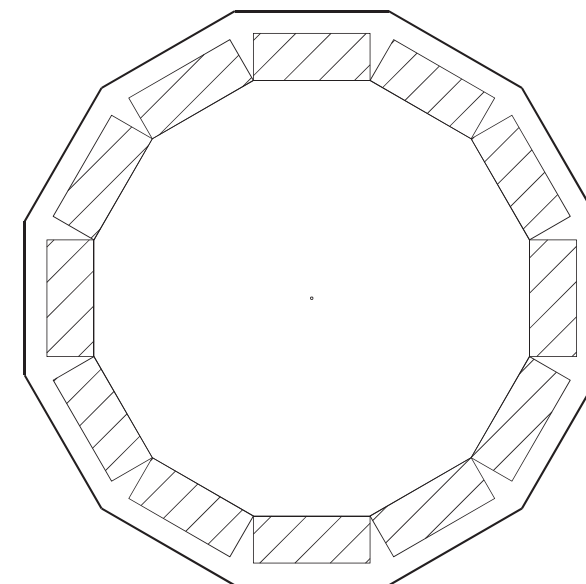
製作步驟

- 1.使用「壓線筆」壓出折線。
- 2.使用「色鉛筆」彩繪喜歡的圖樣。
- 3.使用「刀片」或「剪刀」裁剪零件。
- 4.將筆筒的上下層沿著外框折成立體形狀，並使用白膠或膠水固定黏合區。
- 5.將筆筒內層折成立體形狀，並使用白膠或膠水黏合至底座。
- 6.將上層結構、下層結構套至內層結構即組裝完成。

符號說明

- 切割線
- - - - 折線
▨ 黏合區

紙張建議厚度200磅



組裝完成可於底部蓋上自己的印章哦！